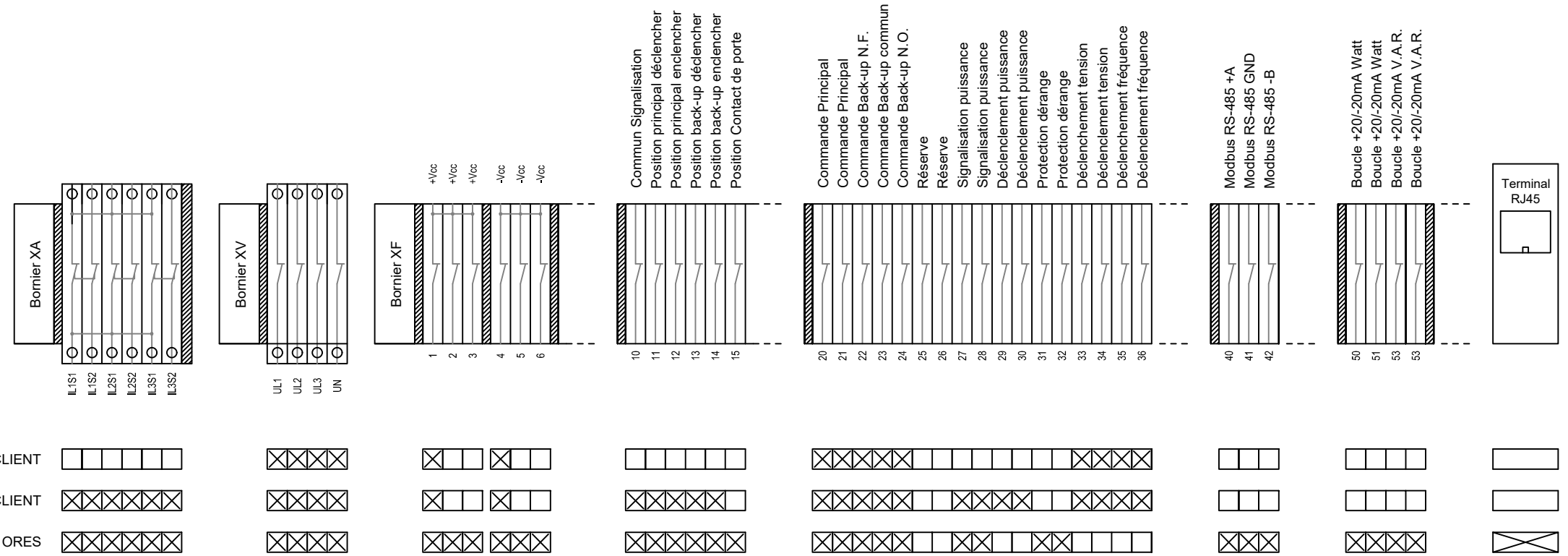
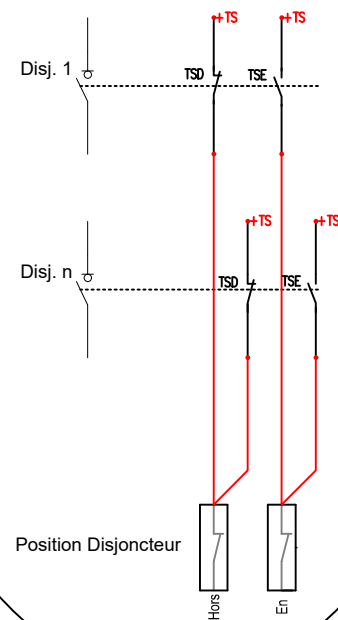


Voici les bornes standard qui doivent être présentes sur le site de production en fonction de la configurations du client.
Si le client opte pour la solution coffret ORES, les bornes standard sont intégrées au coffret.



Exemple : Si plusieurs "Principaux" ou "Back Up"

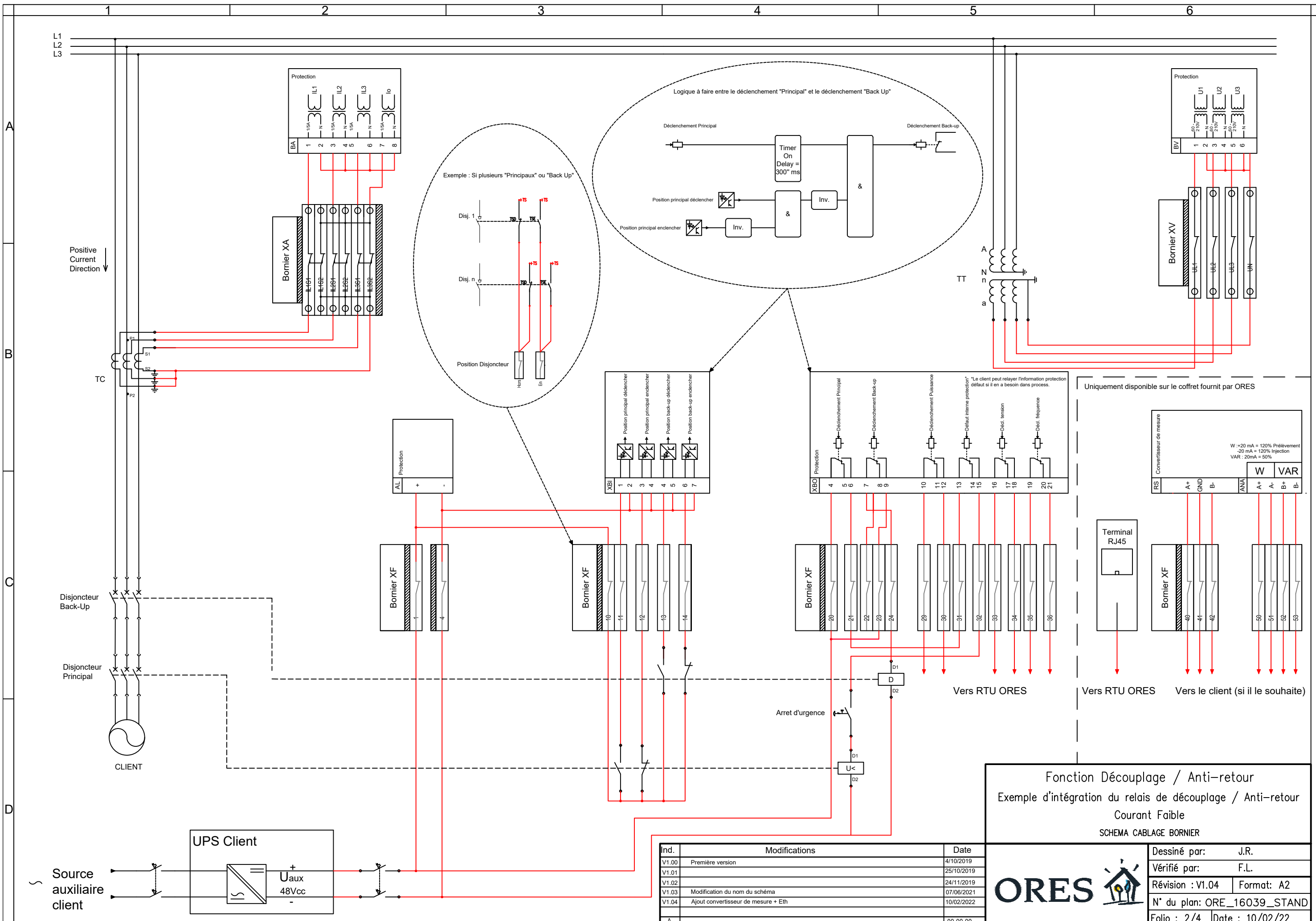


Fonction Découplage / Anti-retour
Schéma bornier standard Découplage / Anti-retour / Mesure
Courant Faible
SCHEMA CABLAGE BORNIER

Ind.	Modifications	Date
V1.00	Première version	4/10/2019
V1.01	Ajout Ref. OPM	24/11/2019
V1.02	Modification borne protection découplage client	11/06/2021
V1.03	Modification titre schéma	10/02/2022
A	-	00-00-00



Dessiné par:	J.R.
Vérifié par:	F.L.
Révision :	V1.03
Format:	A2
N° du plan:	OPM-021-REF31
Folio :	1/4
Date :	10/02/22

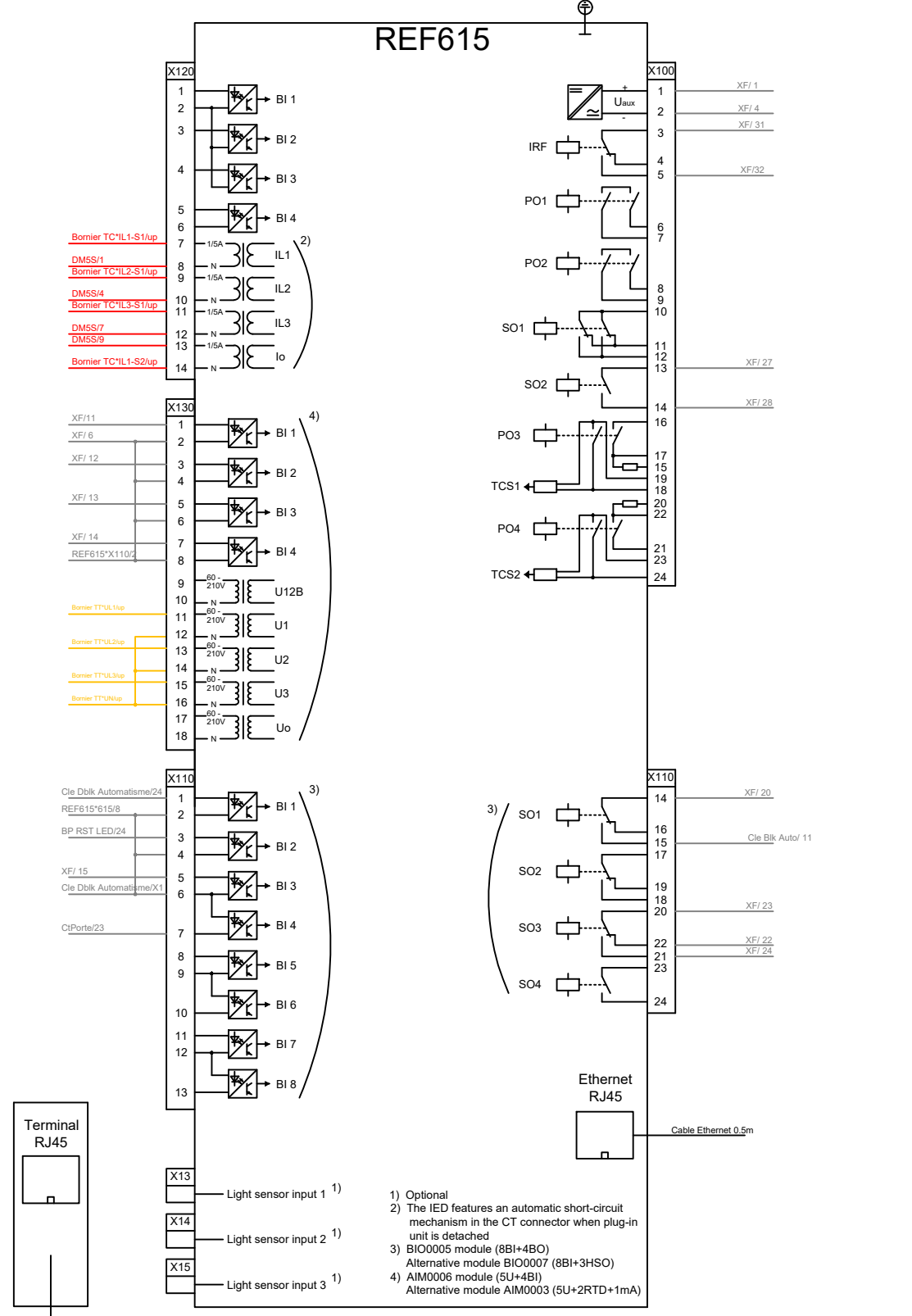
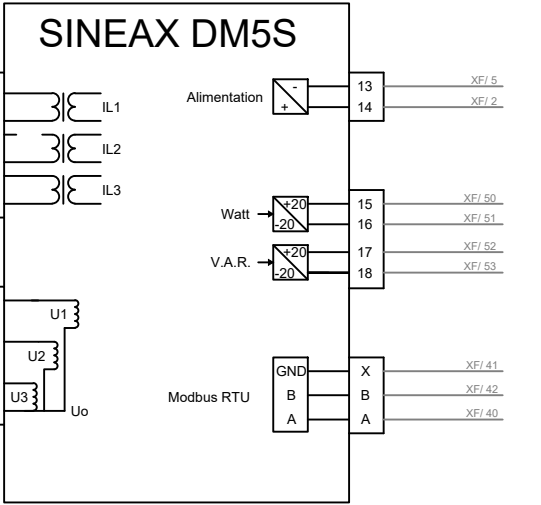
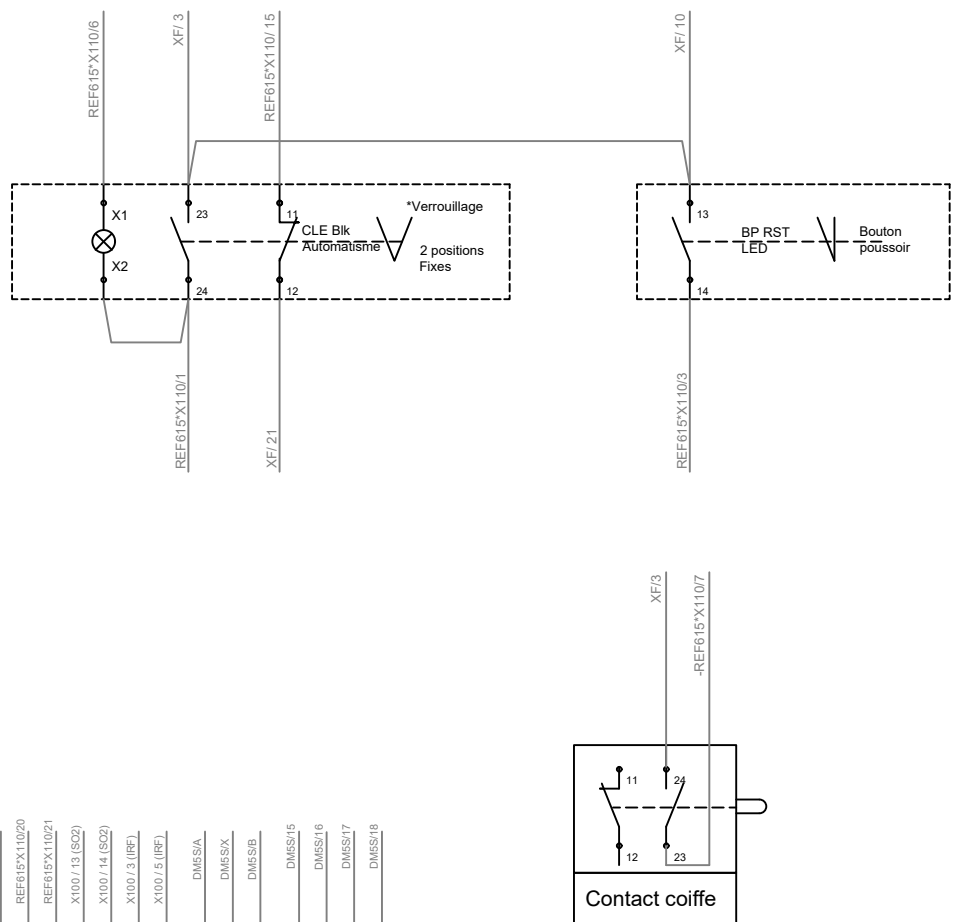
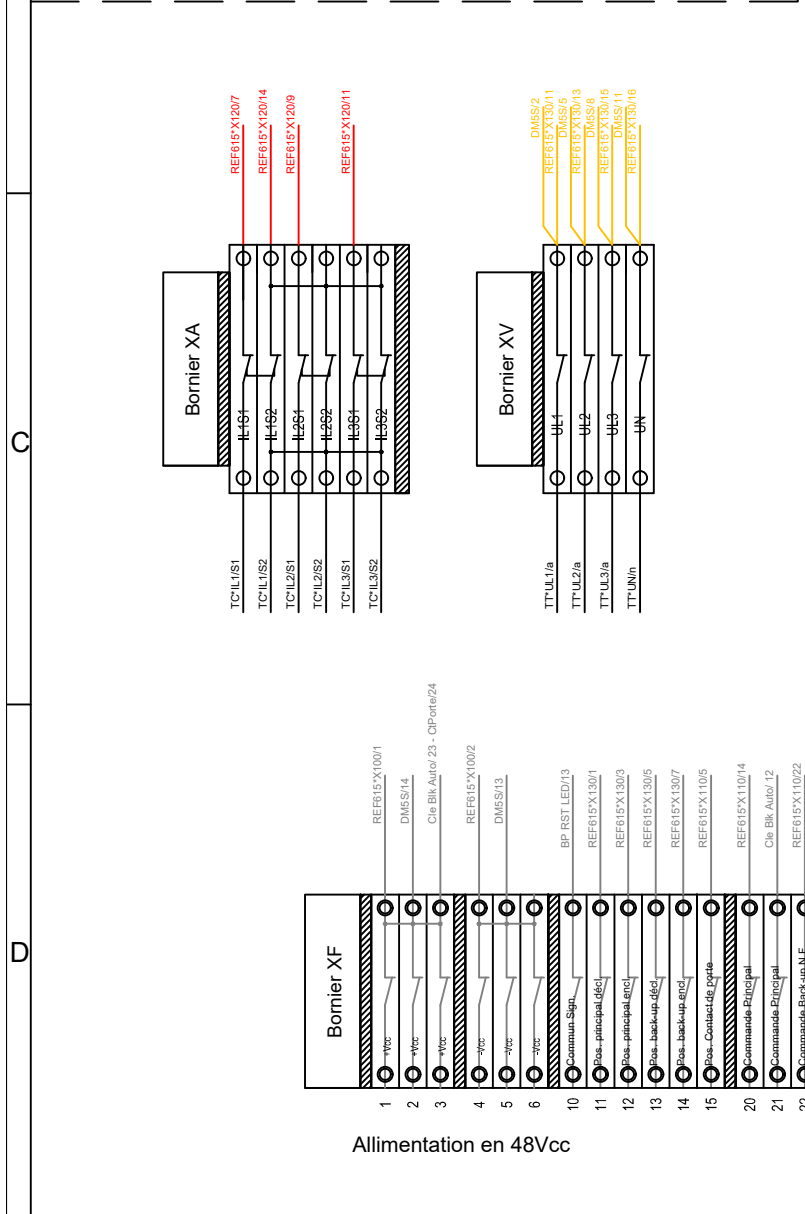
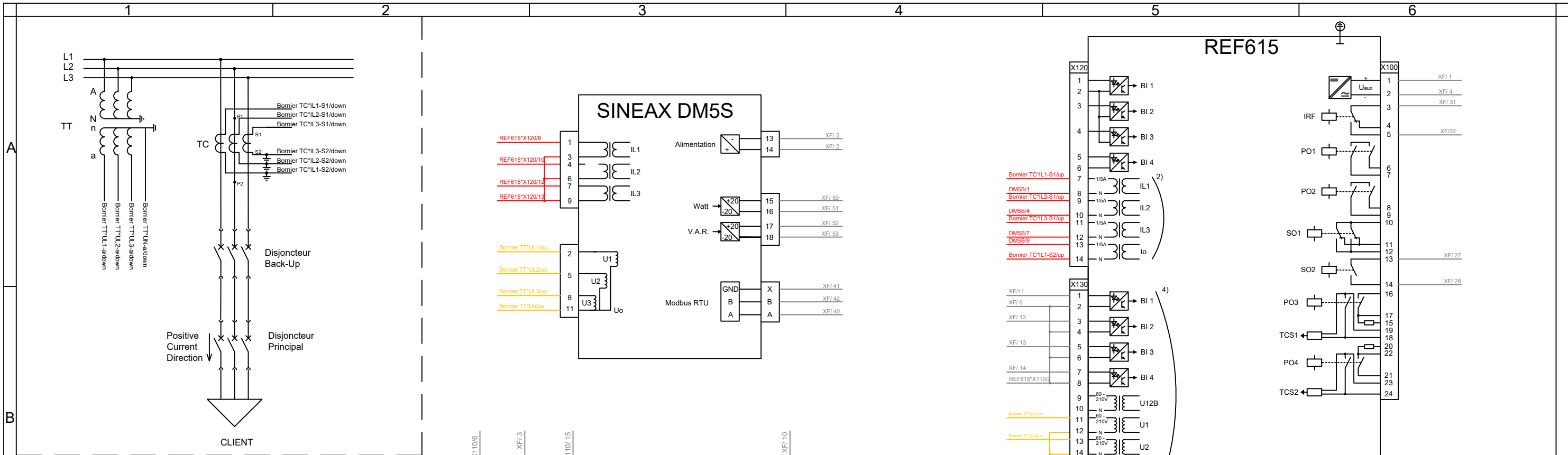


Ind.	Modifications	Date
V1.00	Première version	4/10/2019
V1.01		25/10/2019
V1.02		24/11/2019
V1.03	Modification du nom du schéma	07/06/2021
V1.04	Ajout convertisseur de mesure + Eth	10/02/2022
A	-	00-00-00

Fonction Découplage / Anti-retour
 Exemple d'intégration du relais de découplage / Anti-retour
 Courant Faible
 SCHEMA CABLAGE BORNIER

ORES

Dessiné par:	J.R.
Vérifié par:	F.L.
Révision :	V1.04
Format:	A2
N° du plan:	ORE_16039_STAND
Folio :	2/4
Date :	10/02/22



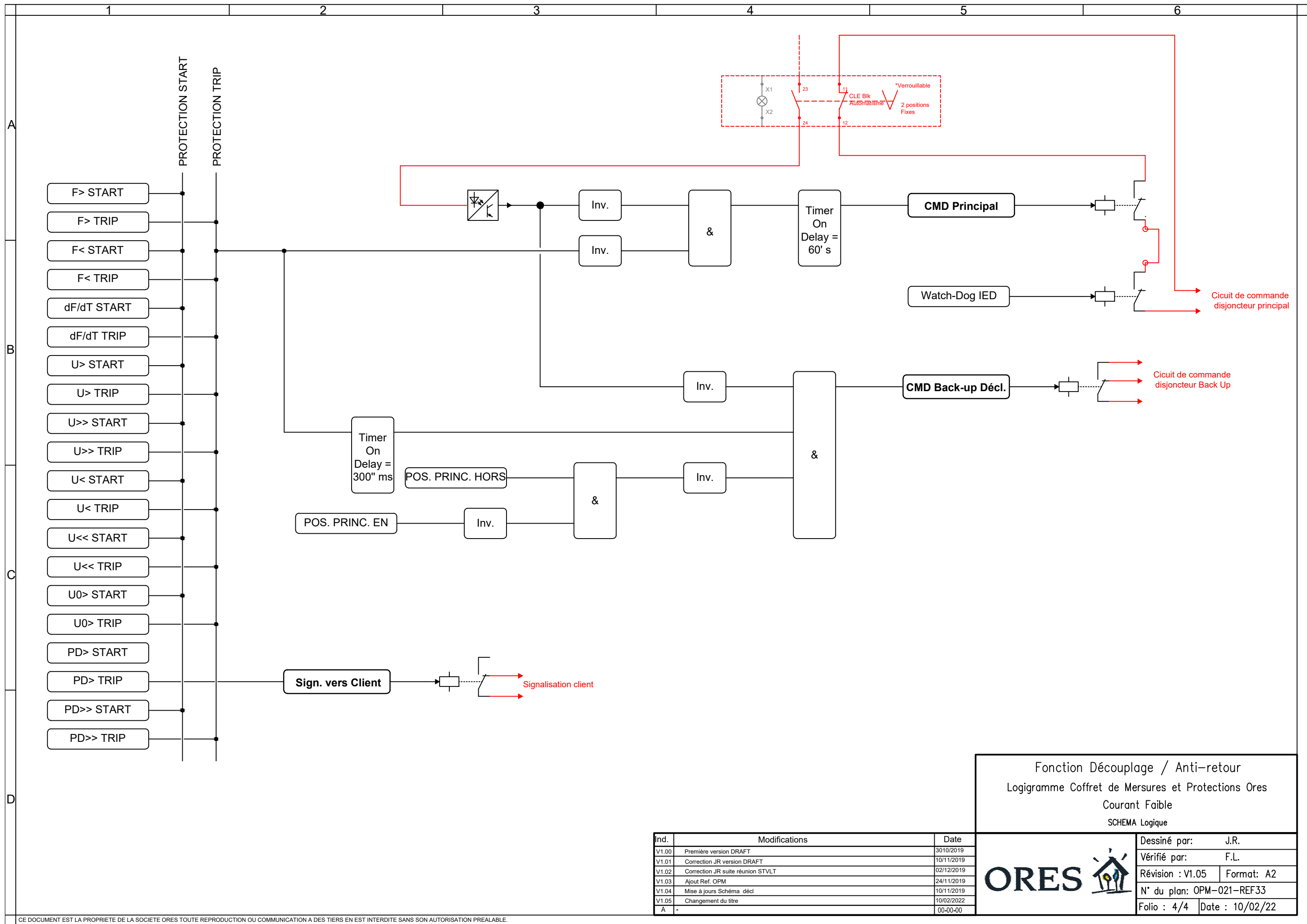
- 1) Optional
- 2) The IED features an automatic short-circuit mechanism in the CT connector when plug-in unit is detached
- 3) BIO005 module (8BI+4BO)
Alternative module BIO007 (8BI+3HSO)
- 4) AIM006 module (5U+4BI)
Alternative module AIM003 (5U+2RTD+1mA)

Fonction Découplage / Anti-retour
Coffret de Mesures et Protections Ores
Courant Faible
SCHEMA CABLAGE

Ind.	Modifications	Date
V1.00	Première version	4/10/2019
V1.01	Changement FLA + C10-11 ed.2 J.R	25/10/2019
V1.02	Ajout Ref. OPM	24/11/2019
V1.03	Correction Decel Back-up	20/05/2021
V1.04	Ajout contact fin course 'ouverture' sur coiffe 25S60	10/11/2021
V1.05	Changement de titre	10/11/2021
A	-	00-00-00


ORES

Dessiné par: J.R.
Vérifié par:
Révision : V1.05 | Format: A2
N° du plan: OPM-021-REF32
Folio : 3/4 | Date : 10/02/22



Fonction Découplage / Anti-retour
 Logigramme Coffret de Mesures et Protections Ores
 Courant Faible
 SCHEMA Logique

Ind.	Modifications	Date
V1.00	Première version DRAFT	30/10/2019
V1.01	Correction JR version DRAFT	10/11/2019
V1.02	Correction JR suite réunion STVLT	02/12/2019
V1.03	Ajout Ref. OPM	24/11/2019
V1.04	Mise à jours Schéma décl	10/11/2019
V1.05	Changement du titre	10/02/2022
A	-	00-00-00

ORES 

Dessiné par: J.R.
 Vérifié par: F.L.
 Révision : V1.05 | Format: A2
 N° du plan: OPM-021-REF33
 Folio : 4/4 | Date : 10/02/22